



Рефрижераторный контейнер для перевозки охлажденных и замороженных продуктов при контролируемой температуре

- Доступно в версиях:
 - AF: диапазон регулировки температуры: от -18°C до $+10^{\circ}\text{C}$;
 - AFH: с комплектом подогрева и диапазоном регулировки температуры: от -18°C до $+40^{\circ}\text{C}$.
- Изоляция, обеспечиваемая стенками контейнера, позволяет поддерживать температуру при минимальном режиме работы охлаждающего устройства, что способствует экономичному потреблению электроэнергии.
- Доступен со статическим охлаждающим устройством, которое обеспечивает снижение потребления электроэнергии, или вентилируемым, что обеспечивает большую скорость достижения и равномерность температуры внутри контейнера.
- Холодильный агрегат запускается, когда температура снаружи выше, чем температура, установленная с помощью программируемого цифрового термостата. Это позволяет поддерживать постоянное охлаждение даже в случае очень высоких наружных температур.
- В версиях AFH нагревательный блок срабатывает, когда температура снаружи ниже температуры, установленной с помощью программируемого цифрового термостата. Это позволяет поддерживать постоянное тепло даже при очень низких наружных температурах.
- Полное соблюдение холодовой цепи на всех этапах транспортировки.
- Устройство можно использовать в обычном автомобиле: термоконтейнер позволяет перевозить одновременно охлажденные, замороженные продукты и продукты, близкие к температуре окружающей среды, в одном неизолированном транспортном средстве.
- Оснащён устройством низкого потребления.
- Он может питаться от 230 В переменного тока, используя обычное питание от сети.
- Он может питаться от 12 В постоянного тока, в зависимости от модели, напрямую или от инвертора, он может быть подключен к аккумулятору (или вспомогательному аккумулятору) автомобиля.
- Термоконтейнер изготовлен с использованием технологии ротационного формования: моноблочный контейнер и дверь (без острых краев, соединений и сварных швов).
- Полностью перерабатывается в конце срока эксплуатации.

ПРОИЗВОДСТВЕННЫЕ МАТЕРИАЛЫ

Полиэтиленовая пластмасса	внутренние и внешние стенки контейнера и крышки; подходит для контакта с пищевыми продуктами	Полиуретан	изоляционный материал между стенками контейнера и крышки; без ХФУ и ГХФУ
Силикон	уплотнитель	Резина и полиамид	колёсики (резиновый протектор и сердечник из полиамида)
Оцинкованная сталь	каркас холод. агрегата, стержни петель, соединительные пластины петель	Нержавеющая сталь	ручки, запорная ручка, внутренний стержень двери
Полипропилен	петли		

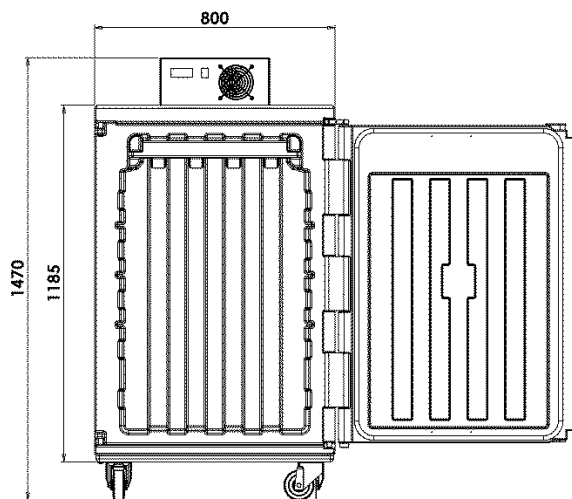
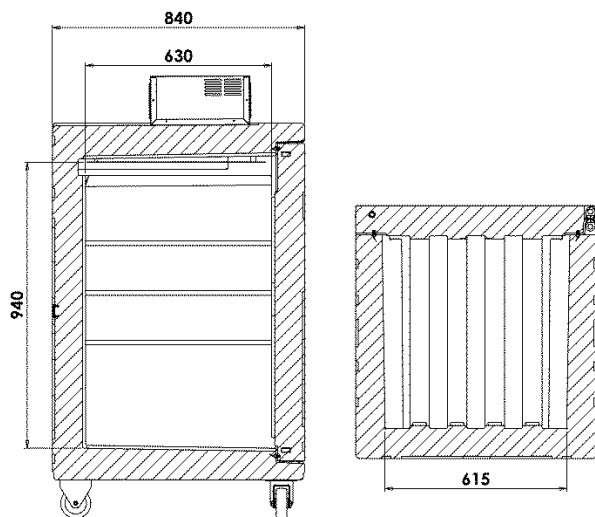
ТЕХНИЧЕСКИЕ ХАРАКТЕРИСТИКИ

<p>AF версия</p>	<ul style="list-style-type: none"> от 0°C до +10°C от -18°C до +10°C 	<p>AFH версия</p>	<ul style="list-style-type: none"> от 0°C до +40°C от -18°C до +40°C
<p>+/- 0,5 °C</p>	<p>Степень точности регулировки температуры:</p> <ul style="list-style-type: none"> +/-0,5 °C. 		<p>Защита от падения напряжения аккумулятора автомобиля, в случае падения нижепредельного значения:</p> <ul style="list-style-type: none"> 11В с источником питания 12 В пост. тока 22V с источником питания 24 В пост. тока с помощью инверторов на версиях -18°C +10/+40°C
	<p>Оснащён двумя кабелями</p> <ul style="list-style-type: none"> для питания до230 Вперемennогого ка 50-60 Гц 		<p>Версии -18°C +10/+40°C</p> <ul style="list-style-type: none"> Может питаться от 12В пост. тока с инвертором АНD008; Может питаться от 24В пост. тока с инвертором АНD011 <p>(инвертор доступен по запросу)</p>
	<p>Статичные версии 0°C +10/+40°C оснащён гнездом прикуривателя к источнику питания на 12 В пост. тока.</p>		<p>Вентилируемые версии 0°C +10/+40°C оснащён вилочными клеммами для питания при 12 В постоянного тока</p>
	<p>Производительность холодильного агрегата гарантирована для использования при температуре окружающей среды:</p> <ul style="list-style-type: none"> от +10°C до +30°C. 		<p>Контейнер (изолированный корпус) гарантирован для использования:</p> <ul style="list-style-type: none"> от -30° до +100°C.
<p>GAS</p>	<p>Охлаждающий газ:</p> <ul style="list-style-type: none"> R134a 75г (версии с холод. агрегатом сзади и сверху, статичный 0°C +10/+40°C) 200g (версии с холод. агрегатом сзади и сверху, вентилируемый 0°C+10/+40° C) R507 100г 310г (версия с холод. агрегатом сверху, вентилируемый -18°C +10/+40°C) 365g (версия с холод. агрегатом сзади, вентилируемый -18°C +10/+40°C) 		<p>Регулировка и контроль температуры с помощью программируемого цифрового термостата.</p>
	<p>Охлаждающее устройство оснащено статическим испарителем с рулонным креплением.</p> <p>Более низкое энергопотребление по сравнению с версией с вентилируемым холодильным агрегатом.</p>		<p>В вентилируемых версиях (доступны с охлаждающим блоком сзади) система вентиляции обеспечивает большую скорость достижения и равномерность температуры внутри контейнера.</p>
	<p>Доступен (по запросу) USB регистратор для записи данных о температуре во время транспортировки.</p>		<p>Герметичный компрессор с электронным блоком управления для регулировки и контроля, оснащенный защитой от перенапряжения.</p>

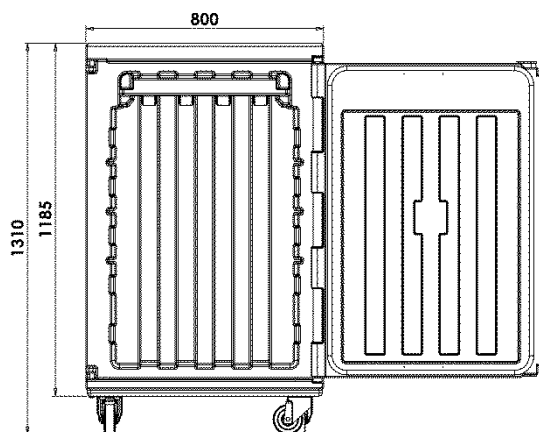
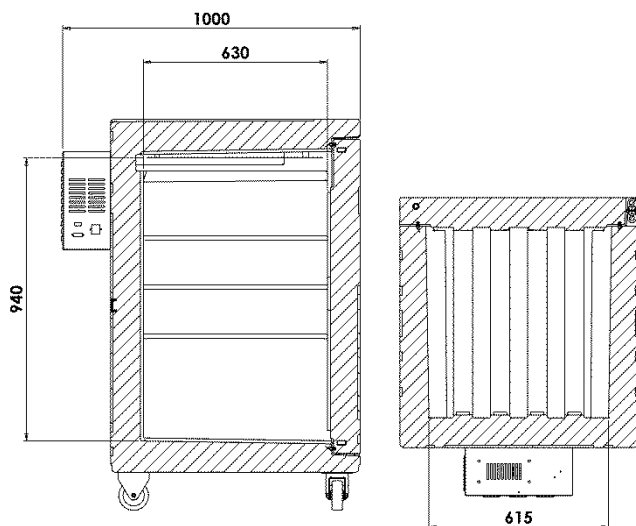
ТЕХНИЧЕСКИЕ ХАРАКТЕРИСТИКИ

	<p>Вмещает 3 решётки, расположенных на расстоянии 335/500/665 мм от низа контейнера.</p> <p>Решётки доступны по запросу.</p>		<p>Держатель этикетки (по запросу) для идентификации содержимого или места назначения.</p> <p>Подходит для бумаг формата А5.</p>
	<p>Ручка из нержавеющей стали с кнопкой разблокировки; подготовлен для использования взломостойкой системы.</p>	<p style="text-align: center;">К</p>	<p>Коэффициент теплопередачи:</p> <p>K=0,34 W/m²K (версии 0°C +10/+40°C)</p> <p>K=0,32 W/m²K версии 18°C +10/+40°C</p>
	<p>Внутренние канавки улучшают циркуляцию воздуха.</p>		<p>Дверь открывается до 270 °, оснащена фиксатором.</p>
	<p>Уплотнитель двери легко снимается.</p>		<p>Стержень из нержавеющей стали с 2 крючками, встроенными в дверь.</p>
	<p>4 ролика с резиновым покрытием диаметром 100 мм (2 фиксированных и 2 поворотных, один из которых оснащен тормозом).</p> <p>Опорная направляющая пластина встроена в контейнер.</p>		<p>Может вмещать:</p> <ul style="list-style-type: none"> - на 1,22 м, высота 120 мм - Поддон с рамой из оцинкованной стали на 1,22 м, высота 130 мм
	<p>Монолитная конструкция, безострых краев, стыков и сварных швов.</p>		<p>Пенополиуретановая изоляция без ХФУ и ГХФУ.</p>

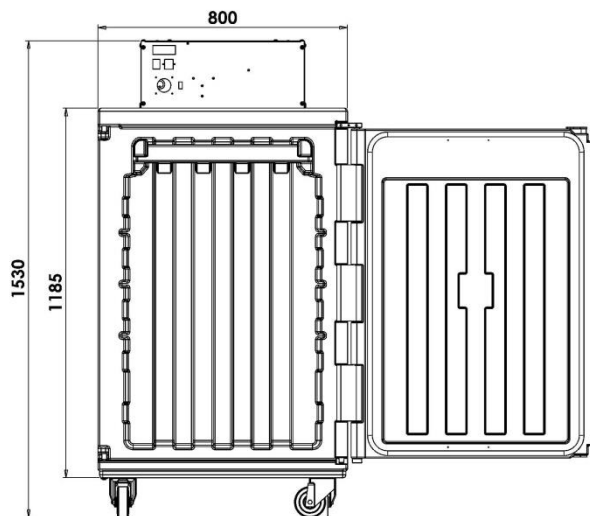
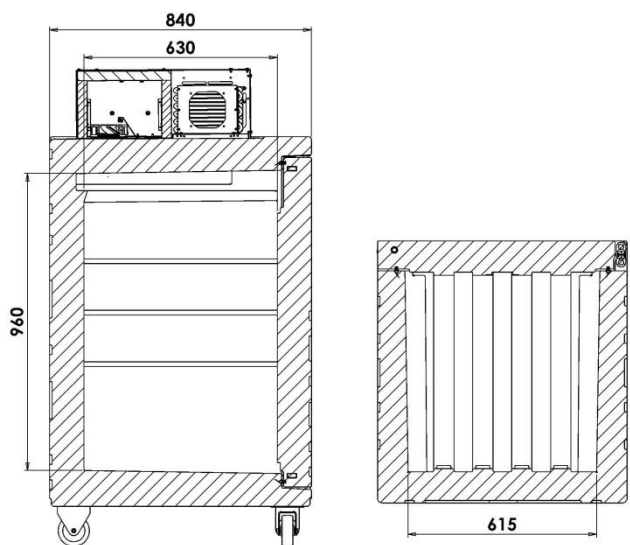
ТЕХНИЧЕСКИЕ ПАРАМЕТРЫ



Модель с холод. агрегатом сверху, статичный
Арт.: 03709001, 03709009

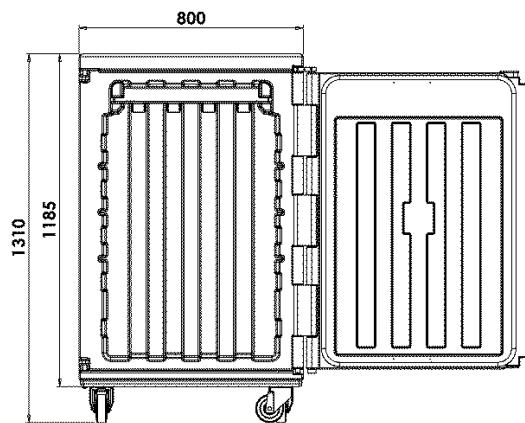
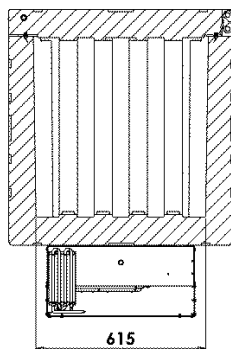
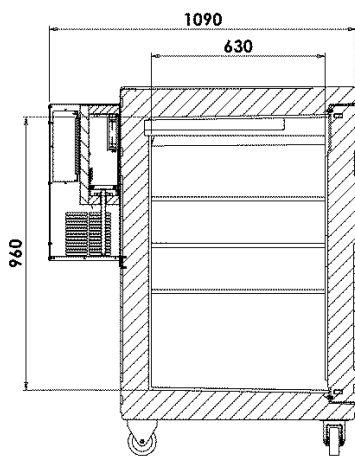


Модель с холод. агрегатом сзади, статичный
Арт.: 03709028, 03709053

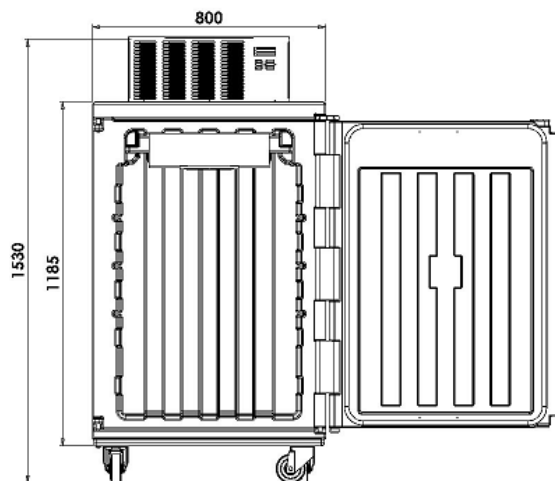
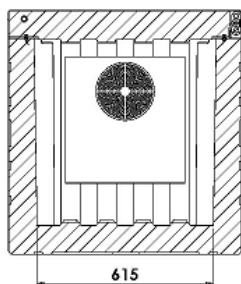
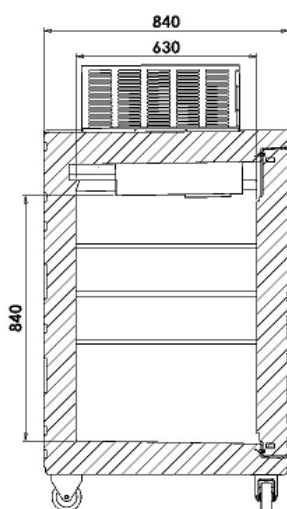


Модель с холод. агрегатом сверху, вентилируемый
Арт.: 03709057, 03709058

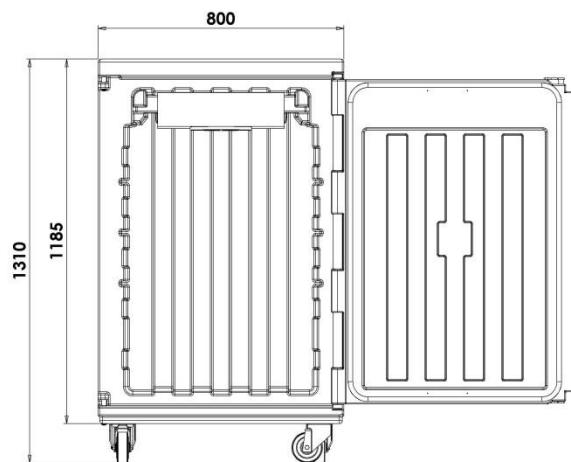
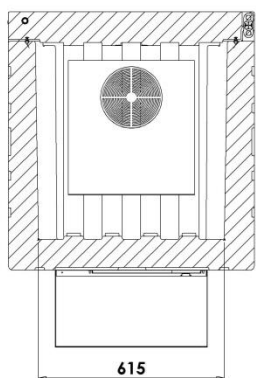
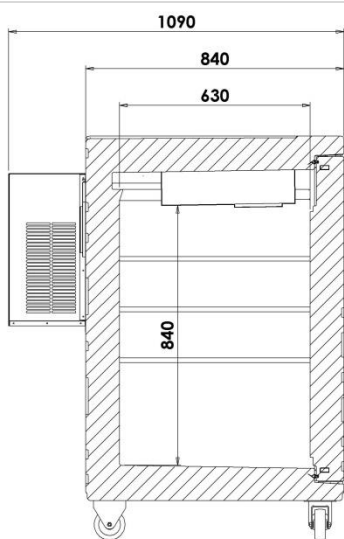
ТЕХНИЧЕСКИЕ ПАРАМЕТРЫ



Модель с холод. агрегатом сзади, вентилируемый
Арт.: 03709054, 03709055



Модель с холод. агрегатом сверху, вентилируемый
Арт.: 03709014, 03709059



Модель с холод. агрегатом сзади, вентилируемый
Арт.: 03709037, 03709056

Модель	Артикул	12В Мощность Вилочный разъём	12В Мощность с гнездом прикуривателя	Номинальное поглощение	Предохранители
AF версия					
Koala 370 AF холод. агрегат сверху, статичный от 0°C до +10°C	03709001		✓	0,62A до 230Vac 12A до 12Vdc	4A для 230Vac 25A для 12Vdc
Koala 370 AF холод. агрегат сзади, статичный от 0°C до +10°C	03709028		✓	0,62A до 230Vac 12A до 12Vdc	4A для 230Vac 25A для 12Vdc
Koala 370 AF холод. агрегат сверху, вент. от 0°C до +10°C	03709057	✓		0,62A до 230Vac 12A до 12Vdc	4A для 230Vac 25A для 12Vdc
Koala 370 AF холод. агрегат сзади, вент. от 0°C до +10°C	03709054	✓		0,62A до 230Vac 12A до 12Vdc	4A для 230Vac 25A для 12Vdc
Koala 370 AF холод. агрегат сверху, вент. от -18°C до +10°C	03709014			2A до 230Vac	4A для 230Vac
Koala 370 AF холод. агрегат сзади, вент. от -18°C до +10°C	03709037			2A до 230Vac	4A для 230Vac
AFH версия (с нагревательным комплектом)					
Koala 370 AFH холод. агрегат сверху, статичный от 0°C до +40°C	03709009		✓	0,62A to 230Vac 12A to 12Vdc	4A для 230Vac 25A для 12Vdc
Koala 370 AFH холод. агрегат сзади, статичный от 0°C до +40°C	03709053		✓	0,62A to 230Vac 12A to 12Vdc	4A для 230Vac 25A для 12Vdc
Koala 370 AFH холод. агрегат сверху, вент. от 0°C до +40°C	03709058	✓		0,62A to 230Vac 12A to 12Vdc	4A для 230Vac 25A для 12Vdc
Koala 370 AFH холод. агрегат сзади, вент. от 0°C до +40°C	03709055	✓		0,62A to 230Vac 12A to 12Vdc	4A для 230Vac 25A для 12Vdc
Koala 370 AFH холод. агрегат сверху, вент. от -18°C до +40°C	03709059			2A to 230Vac	4A для 230Vac
Koala 370 AFH холод. агрегат сзади, вент. от -18°C до +40°C	03709056			2A to 230Vac	4A для 230Vac

Модель	Артикул	Цвет	Внешние размеры (мм)	Внутр. размеры (мм)	Ёмкость л	Вес кг
Koala 370 AF холод. агрегат сверху, стат.	03709001 03709009	меланж сине-серый	800x840xh1470	615x630xh940	370	83
Koala 370 AF холод. агрегат сзади, стат.	03709028 03709053	меланж сине-серый	800x1000xh1310	615x630xh940	370	83
Koala 370 AF холод. агрегат сверху, вент.	03709057 03709058	меланж сине-серый	800x840xh1530	615x630xh960	370	97
Koala 370 AF холод. агрегат сзади, вент.	03709054 03709055	меланж сине-серый	800x1090xh1310	615x630xh960	370	97
Koala 370 AF холод. агрегат сверху, вент.	03709014 03709059	меланж сине-серый	800x840xh1530	615x630xh840	325	102
Koala 370 AF холод. агрегат сзади, вент.	03709037 03709056	меланж сине-серый	800x1090xh1310	615x630xh840	325	102
Аксессуары						
Держатель для таблички	AMC101	прозрачный	173xh200	148xh210	-A5-	
Решётка	AEA018	нержавеющая сталь	650x610xh16			3,85
Инвертор 12Vc.c./220Vc.c.	AHD008					
Инвертор 24Vc.c./220Vc.c.	AHD011					
Сертификат одобрения СПС FMAX класс (для 03709001, 03709009, 03709028, 03709053, 03709057, 03709058, 03709054 и 03709055)	AOD009/C					
Сертификат одобрения СПС FRCX класс (для 03709014, 03709059, 03709037 и 03709056)	AOD011/C					

