



Рефрижераторный контейнер для перевозки охлажденных и замороженных продуктов при контролируемой температуре

- Доступно в версиях:
 - AS: диапазон регулировки температуры: от -18°C до +10°C;
 - ASH: с комплектом подогрева и диапазоном регулировки температуры: от -18°C до +40°.
- Изоляция, обеспечиваемая стенками контейнера, позволяет поддерживать температуру при минимальном режиме работы охлаждающего устройства, что способствует экономичному потреблению электроэнергии.
- Легко перевозить в автомобиле и переносить благодаря размерам и весу.
- Холодильный агрегат запускается, когда температура снаружи выше, чем температура, установленная с помощью программируемого цифрового термостата. Это позволяет поддерживать постоянное охлаждение даже в случае очень высоких наружных температур.
- В версиях ASH нагревательный блок срабатывает, когда температура снаружи ниже температуры, установленной с помощью программируемого цифрового термостата. Это позволяет поддерживать постоянное тепло даже при очень низких наружных температурах.
- Полное соблюдение холодовой цепи на всех этапах транспортировки.
- Устройство можно использовать в обычном автомобиле: термоконтейнер позволяет перевозить одновременно охлажденные, замороженные продукты и продукты, близкие к температуре окружающей среды, в одном неизолированном транспортном средстве.
- Термобокс оборудован устройством низкого потребления.
- Имеет двойной источник питания: во время транспортировки может быть подключен к аккумулятору (или вспомогательному аккумулятору) автомобиля и, а в месте стоянки, может быть подключен к электросети.
- Термоконтейнер изготовлен с использованием технологии ротационного формования: моноблочный контейнер и дверь (без острых краев, соединений и сварных швов).
- Полностью перерабатывается в конце срока эксплуатации.

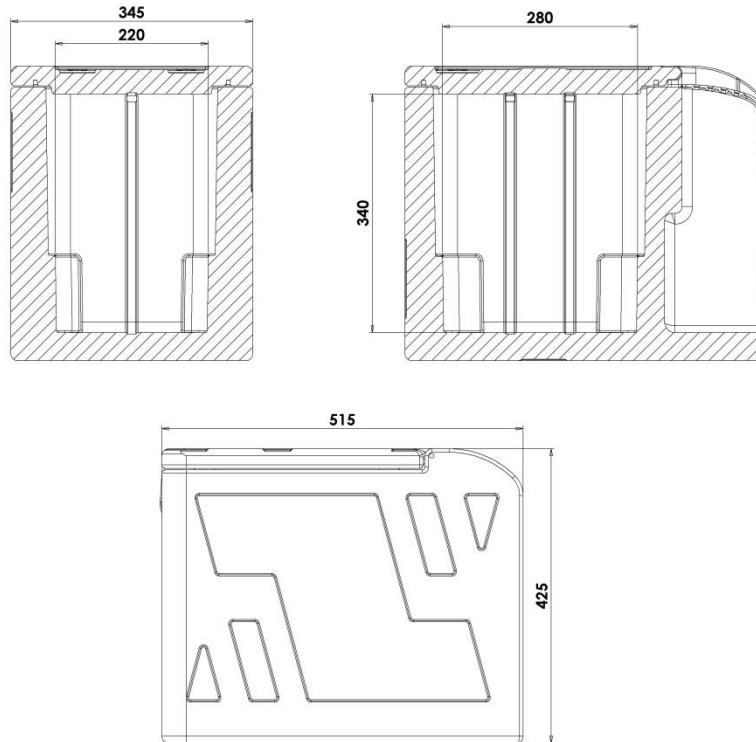
ПРОИЗВОДСТВЕННЫЕ МАТЕРИАЛЫ

Полиэтиленовая пластмасса	внутренние и внешние стенки контейнера и крышки; подходит для контакта с пищевыми продуктами	Полиуретан	изоляционный материал между стенками контейнера и крышки; без ХФУ и ГХФУ
Силикон	изоляция	Полиамид и стеклопластик	покрытие
Алюминий	направляющие		

ТЕХНИЧЕСКИЕ ХАРАКТЕРИСТИКИ

<p>AS версия</p>	<ul style="list-style-type: none"> • от 0°C до +10°C • от -18°C до +10°C 	<p>ASH версия</p>	<ul style="list-style-type: none"> • от 0°C до +40°C • от -18°C до +40°C
<p>+/- 0,5 °C</p>	<p>Степень точности регулировки температуры :</p> <ul style="list-style-type: none"> • +/-0,5 °C. 		<p>Защита от падения напряжения аккумулятора автомобиля, в случае падения ниже предельного значения 11V.</p>
	<p>Оснащён двумя кабелями</p> <ul style="list-style-type: none"> • для питания до 230 В переменного тока 50-60 Гц. 		<ul style="list-style-type: none"> • для питания до 12/24 В постоянного тока (с гнездом прикуривателя).
	<p>Герметичный компрессор с электронным блоком управления для регулировки и контроля, оснащенный защитой от перенапряжения.</p>	<p>GAS</p>	<p>Охлаждающий газ:</p> <ul style="list-style-type: none"> • R134a: 78 г
	<p>Производительность холодильного агрегата гарантирована для использования при температуре окружающей среды:</p> <ul style="list-style-type: none"> • от +10°C до +30°C. 		<p>Контейнер (изолированный корпус) гарантирован для использования:</p> <ul style="list-style-type: none"> • от -30° до +100°C.
	<p>Регулировка и контроль температуры с помощью программируемого цифрового термостата.</p>		<p>Охлаждающее устройство оснащено статическим испарителем с рулонным креплением.</p>
	<p>Доступен (по запросу) USB регистратор для записи данных о температуре во время транспортировки.</p>		<p>Уплотнитель крышки легко снимается.</p>
	<p>Петли встроены в контейнер.</p>		<p>Защёлка Melform из ударопрочного материала.</p>
	<p>Внутренняя решетка защиты испарителя из пластифицированной металлической проволоки.</p>		<p>Интегрированные ручки в корпусе контейнера.</p>
	<p>Моноблочная конструкция, без острых краев, стыков и сварных швов.</p>		<p>Пенополиуретановая изоляция без ХФУ и ГХФУ.</p>

ТЕХНИЧЕСКИЕ ПАРАМЕТРЫ



Модель	Артикул	Мощность 12В	Мощность 24В	Номинальное поглощение	Предохранители
AS ВЕРСИЯ					
Koala 20 AS от 0°C до +10°C	39AC9035	✓	✓	0,35А до 230Vac 3,5А до 24Vdc 7А до 12Vdc	4А для 230Vac 15А для 12/24Vdc
Koala 20 AS от -18°C до +10°C	39AC9031	✓	✓	0,35А до 230Vac 3,5А до 24Vdc 7А до 12Vdc	4А для 230Vac 15А для 12/24Vdc
ASH ВЕРСИЯ (с нагревательным комплектом)					
Koala 20 ASH от 0°C до +40°C	39AC9051	✓		0,35А до 230Vac 7А до 12Vdc	4А для 230Vac 15А для 12Vdc
Koala 20 ASH от -18°C до +40°C	39AC9050	✓		0,35А до 230Vac 7А до 12Vdc	4А для 230Vac 15А для 12Vdc

Модель	Артикул	Цвет	Внешние размеры (мм)	Внутренние размеры (мм)	Ёмкость л	Вес кг
Koala 20 AS/ASH		меланж серо-синий	345x515x425	220x280x340	21	16



Россия, Московская обл., г. Наро-Фоминск, ул. Погодина, д. 101
Тел.: +7 926 424 70 62 - info@melform-russia.ru

www.melform-russia.ru

Koala20_Top_Opening_Portable_Refrigerator_Rev0_Gb